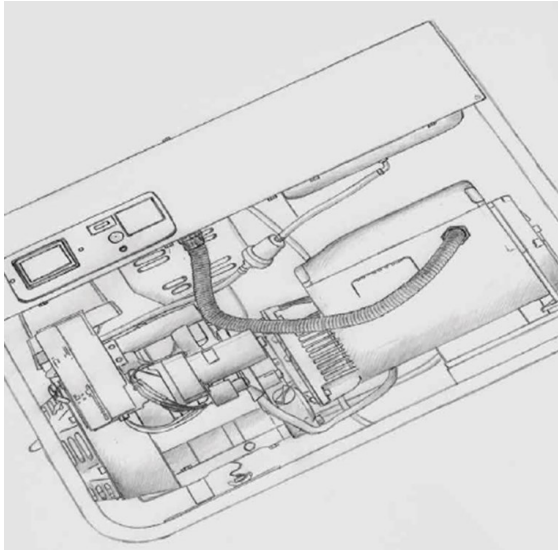


SDG15000TSE Dizel FİRMAN**EGC Enerji****JENERATÖR**

Model	SDG15000TSE
Maksimum Çalışma Gücü (kW)	8,8
Bekleme Gücü (KVA)	9,6
Sürekli Çıkış Akımı (A)	230V 400V 50Hz
Doğru Akım Çıkışı	12 V
Gerilim (Volt)	230/400
Frekans (Hz)	50
Güç Faktörü (Cos Q)	0,8

**MOTOR**

Model	EV80
Tip	Su Soğutmalı - 4 Zamanlı - Direk Püskürtmeli - Çift Silindir
Yakıt tipi	Dizel
Yakıt tüketimi	2.91Lh/2.23Lh
Yakıt Depo Kapasitesi (Lt)	25
Çalıştırma Şekli	Marşlı
Yağ Kapasitesi (Lt)	2,27

**DİĞER**

Otomatik Voltaj Regülatörü	VAR	DC Devre Kesici	VAR
Yüksek Kapasitesli Hava Filtresi	VAR	Yakıt Göstergesi	VAR
Yüksek Egzos Susturucu	VAR	Akü Battery	VAR
Yağ İkazı	VAR	4 Tekerlek ve Taşıma Sistemi	VAR
Voltmetre	VAR	Boyutlar UxGxY (mm)	1550x656x935
AC Devre Kesici	VAR	Ağırlık (kg)	285

FİRMAN
NEW POWER NEW LIFE

SINOMACH | SUMEC
Fortune Global 500

EGC Enerji bu tabloda belirtilen değerleri, jeneratör teknolojisinde devam eden gelişmeler nedeni ile haber vermeksizin değiştirme hakkını saklı tutar.

Çağrı Merkezi



(212) 343 0 EGC

www.egcenerji.com
info@egcenerji.com

Ferhatpaşa Mevkii 10 Pafta 1241 Ada
10,11 Parsel Esenkent Mh. Ersever
SK. No:5/1 Ümraniye/İstanbul